

GLORIOUS

w w w . g l o r i o u s . d e



Glorious Distribution
Global Distribution GmbH, Schuckertstr. 28, 48153 Münster/Germany Fax ++49/251/60993-68

© COPYRIGHT
Nachdruck verboten!
Reproduction prohibited!
Réproduction interdite !

Für weiteren Gebrauch aufbewahren!
Keep information for further reference!
Gardez ces instructions pour des utilisations ultérieures !

GLORIOUS

www.glorious.de

MIX STATION smart series

Aufbauanleitung

Installation Instructions

Notice de montage

Professioneller DJ-Arbeits-tisch
Professional DJ Worktable
Table de travail professionnelle pour DJ



Wir gratulieren Ihnen zum Kauf der Glorious Mix Station. Vielen Dank, dass Sie unserer Diskjockey-Technologie Ihr Vertrauen schenken. Vor Inbetriebnahme bitten wir Sie, die Aufbauanleitung sorgfältig zu studieren und zu befolgen.

Congratulations on purchasing your Glorious Mix Station. Thank you for placing your trust in our disc jockey technology. Before starting, please study and observe the installation instructions carefully.

Nous vous félicitons d'avoir choisi la Mix Station Glorious, preuve de la confiance que vous accordez à notre technologie pour Disc Jockey. Avant la mise en service, nous vous prions de lire attentivement cette notice et de respecter les instructions.

Nehmen Sie die Bauteile der Glorious Mixstation aus der Verpackung. Bitte überprüfen Sie, ob kein offensichtlicher Transportschaden vorliegt. Sollten Sie Schäden entdecken, setzen Sie sich bitte mit Ihrem Fachhändler in Verbindung.

Take the components of your Glorious mix station from the packaging. Make sure that the device has not been visibly damaged during transport. If you detect any damage, please contact your specialised dealer.

Retirez les éléments de la Mix Station Glorious de l'emballage et vérifiez qu'ils soient tous exempts d'un quelconque dommage de transport. Si vous détectez le moindre défaut veuillez contacter votre revendeur.

Bestimmungsgemäße Verwendung

Bei diesem Produkt handelt es sich um einen professionellen DJ-Arbeitstisch, auf den zwei handelsübliche DJ-Plattenspieler und ein Mischpult bis 14" Breite platziert werden können.

Application in accordance with regulations

This product is a professional DJ worktable which offers sufficient space for two conventional DJ turntables and a mixing console measuring up to 14" in width.

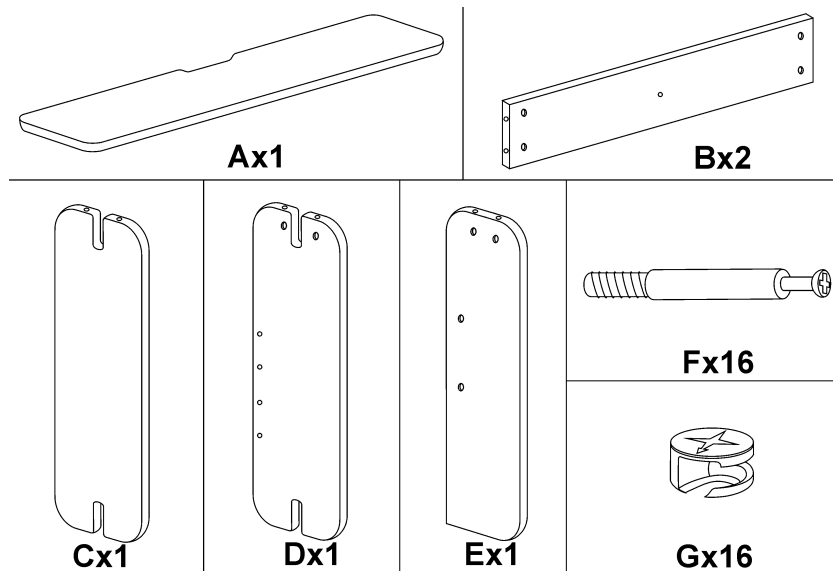
Usage conforme

Ce produit est une table de travail professionnelle pour DJ permettant d'installer deux platines DJ vinyles de taille normale et une console de mixage pouvant aller jusqu'à 14 pouces de largeur.

Bauteile

Components

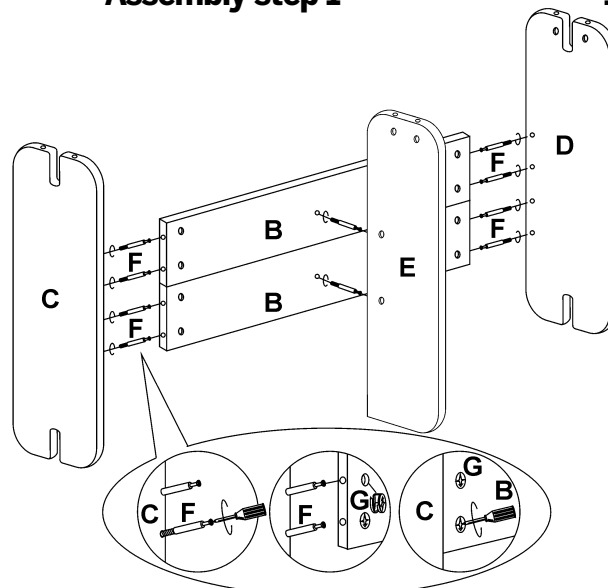
Éléments constitutifs

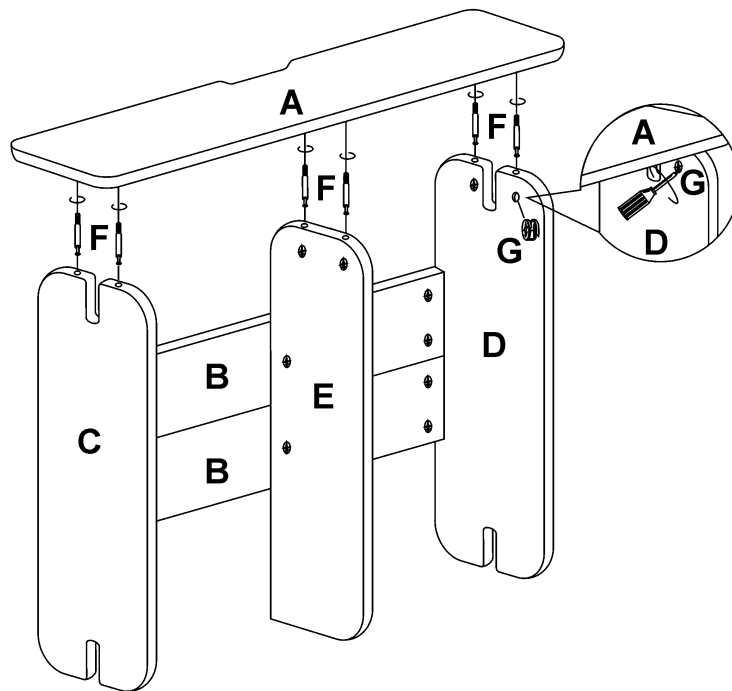


Montage Schritt 1

Assembly step 1

1ère étape du montage





Technische Daten

Folgende Daten des Herstellers werden von der Global Distribution GmbH nicht auf Plausibilität und Richtigkeit geprüft:

Material massives MDF-Holz
 Maße 1280 x 430 x 898 mm
 Gewicht 30,0 kg

Technical information

Global Distribution GmbH did not test the following manufacturers' specification for plausibility and accuracy:

Material Solid MDF wood
 Dimensions 1280 x 430 x 898 mm
 Weight 30,0 kg

Caractéristiques

La plausibilité et l'exactitude des données suivantes du fabricant ne sont pas contrôlées par la société Global Distribution GmbH :

Materiau bois MDF
 Dimensions 1280 x 430 x 898 mm
 Poids 30,0 kg

GLORIOUS

w w w . g l o r i o u s . d e

Glorious wünscht Ihnen nun viel Spaß!
 Have fun with your Glorious!
 Glorious vous souhaite beaucoup de plaisir !